

Fellowes

AIR PURIFIERS

AeraMax SE

Čistička vzduchu



Před použitím si přečtěte tyto pokyny. Nelikvidujte: uschovejte pro budoucí použití.

CLEAN LIFE

Obsah

Záruka	114	Nastavení čističky vzduchu	117
Obsah balení	114	Zobrazovací panel	118
Bezpečnostní instrukce	114-115	Provoz	119
Specifikace produktu	115	Péče a údržba	120
Vlastnosti čističky vzduchu	116	Odstraňování problémů	121

OMEZENÁ ZÁRUKA NA VÝROBEK

Omezená záruka: Společnost Fellowes, Inc. (dále jen „Fellowes“) zaručuje, že součástky zařízení jsou bez jakýchkoliv vad materiálu a zpracování, a poskytuje servis a technickou podporu po dobu 3 let od data nákupu původním spotřebitelem. Pokud se v průběhu záruční doby ukáže jakákoliv část jako vadná, bude vaší jedinou a výhradní formou nápravy oprava nebo výměna vadné části, a to podle volby a na náklady společnosti Fellowes. Tato záruka se nevztahuje na škody způsobené používáním jiných filtrů než filtrů schválených společností Fellowes nebo nedodržením doporučeného harmonogramu výměn. Tato záruka se nevztahuje na případy špatného zacházení se zařízením, na jeho chybný provoz, nedodržení norem pro jeho používání, provoz zařízení s nesprávným napětím (jiným, než je uvedeno na štítku) nebo na neoprávněné opravy. Společnost Fellowes si vyhrazuje právo účtovat zákazníkům dodatečné náklady spojené s dodávkou náhradních dílů nebo servisu mimo zemi, v níž autorizovaný prodejce původně čističku vzduchu prodal. Tato záruka se nevztahuje na vyměnitelné filtry čističky vzduchu. Jedná se totiž o nahraditelné díly, které se mohou běžným používáním opotřebovat ještě před uplynutím tříleté lhůty. **JAKÁKOLI PŘEDPOKLÁDANÁ ZÁRUKA, VČETNĚ ZÁRUKY PRODEJNOSTI NEBO VHODNOSTI PRO URČITÝ ÚČEL, JE TÍMTO ČASOVĚ OMEZENÁ NA VÝŠE UVEDENOU ZÁRUČNÍ DOBU.** V žádném případě není společnost Fellowes odpovědná za případné následné nebo náhodné škody přisuzované tomuto produktu. Tato záruka vám přiznává určená zákonná práva. Doba trvání, náležitosti a podmínky týkající se této záruky platí celosvětově, kromě případů, kde místní zákony ukládají odlišná omezení, výhrady nebo podmínky. Se žádostí o další podrobnosti nebo o servis v rámci této záruky se obraťte přímo na nás nebo na svého prodejce.

Obsah balení

- Čistička vzduchu Fellowes® AeraMax™
- Kombinovaný aktivní uhlíkový filtr/filtr true HEPA/předfiltr (1 filtr)/filter/pre-filter (1 filter)
- Návod k obsluze
- Dotazník

BEZPEČNOSTNÍ POKYNY

Děkujeme, že jste si zakoupili čističku vzduchu Fellowes® AeraMax. Než začnete zařízení používat, přečtěte si pečlivě tuto příručku. Tento výrobek je určen pouze pro použití ve vnitřních prostorách.

DŮLEŽITÁ UPOZORNĚNÍ A POKYNY PRO POUŽÍVÁNÍ VAŠÍ ČISTIČKY VZDUCHU

VAROVÁNÍ: Dodržováním pokynů uvedených v této příručce snížíte riziko zásahu elektrickým proudem, zkratu a/ nebo požáru:

- Jednotku neopravujte ani nemodifikujte, pokud tak není výslovně doporučeno v této příručce. Veškeré opravy by měly být prováděny kvalifikovaným technikem.
- Nezasunujte zástrčku do elektrické zásuvky silou.

- Zástrčku nijak neupravujte. Pokud zástrčku do zásuvky nelze zasunout, otočte ji. Pokud do zásuvky stále nezapadne, obraťte se na kvalifikovaného technika, aby nainstaloval vhodnou zásuvku.
- Nepoužívejte, pokud jsou napájecí kabel nebo zástrčka poškozené nebo je-li zapojení do zásuvky příliš volné.
- Napájecí kabel nepoškozujte, nelámejte, silou neohýbejte, nenatahujte, nezakrucujte, nesvazujte, neobalujte, nemačkejte, a ani na něj nepokládejte těžké předměty.
- Ze zástrčky napájecího kabelu pravidelně odstraňujte prach. Sníží se tak pravděpodobnost nahromadění vlhkosti, která zvyšuje riziko zasažení elektrickým proudem.
- Poškozený napájecí kabel musí vyměnit výrobce, jeho servisní technik nebo jiná podobně kvalifikovaná osoba, aby nedošlo ke vzniku nebezpečných situací.

- Před čištěním jednotky vyjměte zástrčku napájecího kabelu ze zásuvky. Při vytahování zástrčky napájecího kabelu ze zásuvky netahejte za kabel, ale uchopte zástrčku.
- Není-li jednotka v provozu, vyjměte zástrčku napájecího kabelu ze zásuvky.
- Se zástrčkou napájecího kabelu nemanipulujte mokřkýma rukama.
- Jednotku nepoužívejte, pokud používáte kouřové insekticidy určené pro vnitřní prostory.
- K čištění jednotky nepoužívejte benzen ani ředidla. Na jednotku nestříkejte insekticidy.
- Nepoužívejte jednotku ve vlhkém prostředí ani v místech, kde by mohla přijít do styku s tekutinami, např. v koupelně.
- Nezasouvejte prsty nebo jiné cizí předměty do vstupu či výstupu vzduchu.
- Jednotku nepoužívejte v blízkosti hořlavých plynů. Nepoužívejte v blízkosti cigaret, vonných tyčinek ani jiných předmětů, které mohou vytvářet jiskry.
- Jednotka neodstraňuje oxid uhelnatý vydávaný topnými zařízeními či jinými zdroji.
- Neblokujte vstupní ani výstupní otvory.
- Nepoužívejte v blízkosti horkých předmětů, jako je sporák. Nepoužívejte v místech, kde by jednotka mohla přijít do styku s párou.
- Nepoužívejte jednotku postavenou na bok.
- Neumistujte do blízkosti produktů, které vytvářejí mastné usazeniny, jako je fritovací hrnec.
- K čištění jednotky nepoužívejte saponáty.
- Nepoužívejte bez filtru.
- Filtr True HEPA neomývejte ani nepoužívejte opakovaně.
- Napájecí kabel neveděte pod koberci ani jej nezakrývejte koberečky.
- Při přemístování zařízení vždy zdvihejte za držadlo.
- Na čističku vzduchu nepokládejte žádné předměty.
- Čističku vzduchu nepoužívejte s prodlužovacím kabelem.
- Toto zařízení mohou používat děti starší 8 let a osoby se sníženými fyzickými, smyslovými či mentálními schopnostmi nebo s nedostatkem zkušeností a znalostí za předpokladu, že budou zařízení používat pod dozorem nebo že budou poučeni o jeho bezpečném používání a rozumí rizikům, která jsou s touto činností spojena. Se zařízením si nesmějí hrát děti. Děti bez dozoru nesmí zařízení čistit ani provádět uživatelskou údržbu.
- Děti by měly být v blízkosti tohoto zařízení pod dohledem, aby bylo zajištěno, že si se zařízením nebudou hrát.
- Varování: Zařízení není vhodné pro použití s polovodičovými ovladači rychlosti.
- Pouze pro osazení na podlahu.

SPECIFIKACE VÝROBKU

	Čistička vzduchu AeraMax™ SE
Dosah	527 čtverečních stop/50 čtverečních metrů
Napájení	Střídavý proud 220–240V, 50/60Hz
Jmenovitý výkon	70 W
Rychlost ventilátoru	3 rychlosti
Displej	Kapacitní dotyk
Typ ovládání	Auto/Manuální/Noční/Dětský zámek
Čidlo kvality vzduchu	Ano
Filtry	1 kombinace True HEPA / aktivovaný uhlík/ předfiltr s odhadovanou životností filtru 1 rok.
Čistící systém	Uhlíkový filtr Filtr True HEPA s antimikrobiální úpravou AeraSafe™
Rychlost dodávání čistého vzduchu (CADR)	340 CFM
Barva	Bílá
Hlasitost	68 dB
Rozměry	29,3 x 12,6 x 12,6 palců / 74,5 x 32,0 x 32,0 cm

SPECIFIKACE FILTRU

Výměna kombinovaného filtru
(uhlíkový / True HEPA / předfiltr)

9787801

Náhradní filtry lze zakoupit na adrese: www.fellowes.com

Varování

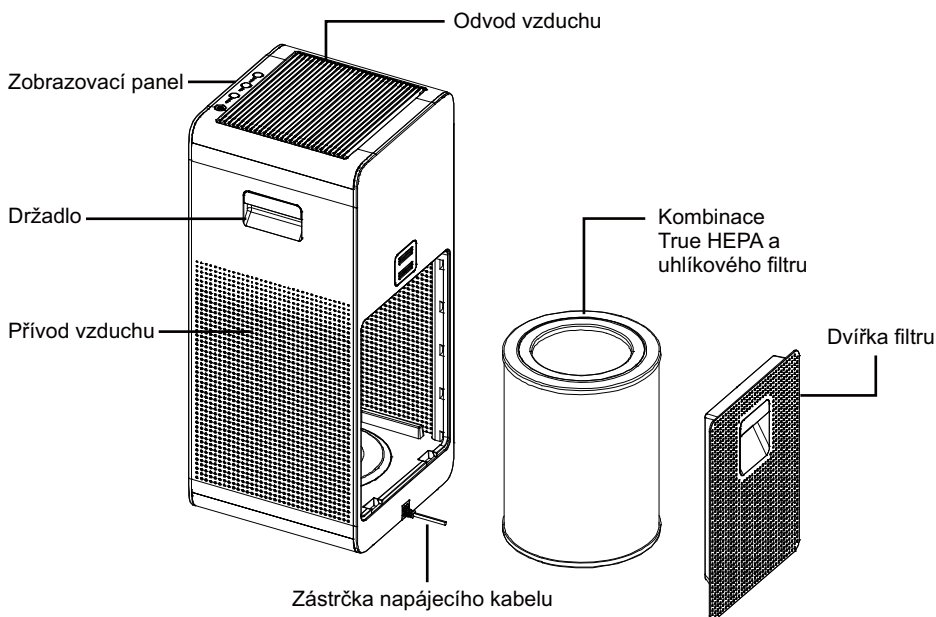
Jakékoli změny nebo úpravy, které nejsou výslovně schváleny výrobcem, mohou zrušit platnost oprávnění uživatele provozovat zařízení.

VLASTNOSTI ČISTIČKY VZDUCHU

- **Mimořádně tichý provoz**
Tato čistička vzduchu Fellowes AeraMax™ je vybavena třírychlostním ventilátorem s velmi tichým provozem, který je vhodný pro nepřetržité používání.
- **Snadná údržba**
Chcete-li dosáhnout optimálního výkonu, vyměňte kombinovaný filtr poté, co se rozsvítí kontrolka filtru, nebo při běžných provozních podmínkách přibližně každých 12 měsíců.
- **Čidlo AeraSmart™**
Tato čistička vzduchu je vybavena čidlem kvality vzduchu, které automaticky přizpůsobuje rychlost ventilátoru tak, aby byl vzduch neustále čistý. Kontrolka ukazuje čistotu vzduchu modrou, oranžovou a červenou barvou.
- **Třírychlostní nastavení**
Od NÍZKÉ pro tichý a energeticky nenáročný provoz až po TURBO pro nejefektivnější čištění.
- **Kontrolky výměny filtru**
Upozorňují, když je v závislosti na používání třeba vyměnit filtr True HEPA a uhlíkový filtr.

TŘÍSTUPŇOVÝ ČISTIČÍ SYSTÉM

- Uhlíkový filtr
- Filtr True HEPA
- Předfiltr



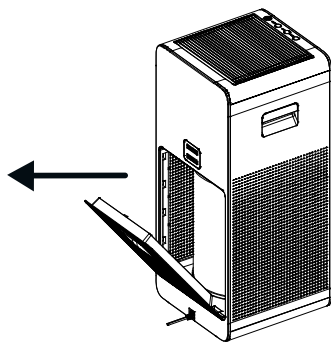
NASTAVENÍ ČISTIČKY VZDUCHU

POZNÁMKA: Nejlepších výsledků dosáhnete, pokud se budete řídit následujícími pokyny:

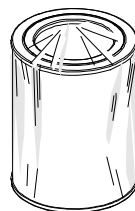
- Jednotku umístěte minimálně ½ metru od stěny.
- Neumísťujte jednotku do míst, kde je průvan.
- Neumísťujte jednotku do blízkosti záclon, které by mohly bránit správnému nasávání/vypouštění vzduchu.
- Umístěte jednotku na stabilní povrch, kde je k dispozici dostatečné proudění vzduchu.

1. Sejměte z ovládacího panelu ochrannou fólii.

2. Otevřete dvířka filtru.

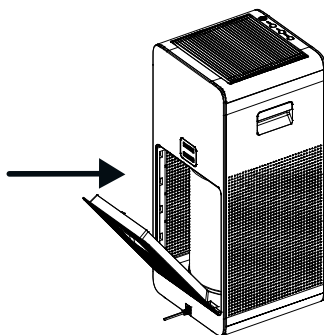


3. Vyměňte filtr a plastový filtrační sáček.



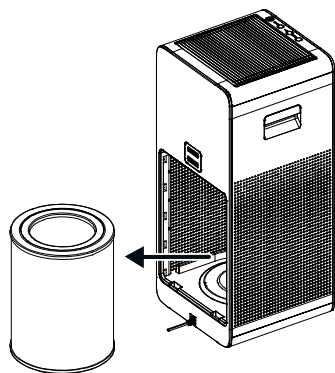
4. Umístěte filtr uzavřenou stranou dolů a zatlačte na plastové okraje, dokud zcela nezapadne zpět do přístroje.

5. Dvířka filtru bezpečně uzavřete.



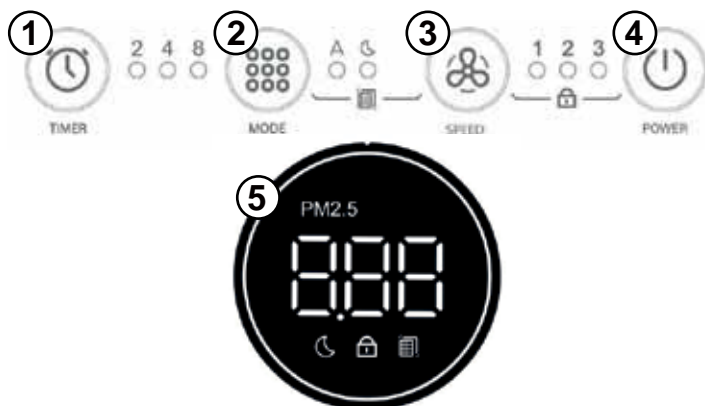
6. Připojte napájecí kabel do zásuvky.

7. Zapněte jednotku. Jednotka vydá zvukový signál.



Po zapnutí bude automatická kontrolka jednotky přibližně 4 minuty blikat, zatímco bude probíhat měření kvality vzduchu.

ZOBRAZOVACÍ PANEĽ



- 1. TIMER** - Stisknutím tohoto tlačítka zvolíte nastavení časovače. Časovač lze nastavit tak, aby se jednotka vypnula za 2, 4 nebo 8 hodin, což je indikováno kontrolkou. Časovač lze také vypnout překročením 8hodinového nastavení.
- 2. MODE** - Stisknutím tohoto tlačítka si vyberete mezi 3 provozními režimy této jednotky:
Manual (manuální režim) - rychlost ventilátoru se ovládá tlačítkem SPEED.
Auto (automatický režim) - rychlost ventilátoru se automaticky nastavuje podle úrovně kvality vzduchu. Kontrolka „A“ bude svítit.
Sleep (klidový režim) - rychlost ventilátoru je nastavena na nízkou, obrazovka ztmavne. Kontrolka „SLEEP“ bude tlumeně svítit.
- 3. SPEED** - Stisknutím tohoto tlačítka si vyberete mezi 3 rychlostmi ventilátoru této jednotky.
- 4. POWER** - Po zapojení jednotka automaticky přejde do pohotovostního režimu a tlačítko POWER bude slabě svítit.

Stisknutím tohoto tlačítka v pohotovostním režimu jednotku zapnete.

Při zapínání jednotka jednou zapípá a rozsvítí se kontrolky AUTO a SPEED 1. Zelená kontrolka na obrazovce bude blikat a zobrazí se 60vteřinové odpočítávání pro kalibraci snímače částic. Po 60 vteřinách se na obrazovce zobrazí hodnota PM2,5 a jednotka přejde do režimu AUTO.

Když je jednotka zapnutá, stisknutím tohoto tlačítka přepnete jednotku zpět do pohotovostního režimu. Během tohoto procesu jednotka jednou zapípá.

- 5. PŘIPOMENUTÍ VÝMĚNY FILTRU** - Jakmile filtr dosáhne konce své životnosti, kontrolky AUTO a SLEEP upozorní blikáním, že je čas filtr vyměnit.

Po výměně filtru resetujte kontrolku filtru současným stisknutím a podržením tlačítek MODE a SPEED po dobu 5 vteřin. Jednotka jednou zapípá a kontrolky AUTO a SLEEP 3krát zablikají.

- 6. DĚTSKÝ ZÁMEK** - Pro aktivaci dětského zámku stiskněte současně tlačítka SPEED a POWER po dobu 5 vteřin. Zařízení jednou zapípá a na obrazovce se objeví symbol dětského zámku.

Ostatní tlačítka již nebudou fungovat a, pokud je stisknete, pouze třikrát zabliká kontrolka POWER.

Chcete-li deaktivovat funkci dětského zámku, stiskněte současně tlačítka SPEED a POWER po dobu 5 vteřin. Jednotka jednou zapípá a symbol dětského zámku zmizí.

AUTOMATICKÝ PROVOZ

Při prvním zapnutí je jednotka implicitně nastavená na automatický provoz. Čistička vzduchu automaticky zjistí množství nečistot ve vzduchu a upraví rychlost ventilátoru tak, aby byl vzduch čistý.

RUČNÍ PROVOZ

Po zapnutí jednotky můžete přepnout na ruční provoz klepnutím na tlačítko MODE.

• NASTAVENÍ: NÍZKÁ, STŘEDNÍ NEBO VYSOKÁ

Tyto úrovně jsou doporučeny pro standardní denní použití. HIGH (vysoká) se automaticky aktivuje, když senzory detekují špatnou kvalitu vzduchu.



ČIDLO AERASMART™

Kontrolka kvality vzduchu zobrazuje úroveň kvality vzduchu.



Zelená značí, že vzduch je čistý.

Oranžová značí špatnou kvalitu vzduchu.

Červená značí, že se ve vzduchu nachází velké množství nečistot.

PÉČE A ÚDRŽBA

ČIŠTĚNÍ

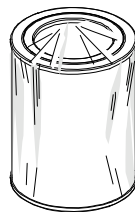
- Jednotku čistěte podle potřeby otřením suchým, měkkým hadříkem. Na odolné skvrny použijte teplý, vlhký hadřík.
- Nepoužívejte těkavé kapaliny, jako je benzen, ředidla nebo brusné pasty, protože by mohly poškodit povrch jednotky.
- Udržujte jednotku suchou.

Výměna filtru

Blikající kontrolky AUTO a SLEEP budou signalizovat, kdy je třeba vyměnit kombinovaný filtr. Interval výměny se liší podle doby používání a kvality vzduchu. Při běžném používání však bude nutné jej každý rok vyměnit.

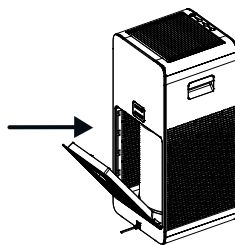
Filtry True HEPA ani uhlíkové filtry neomývejte ani znovu nepoužívejte, protože by nebyly účinné. Používejte pouze náhradní filtry značky AeraMax™ od společnosti Fellowes.

3. Odstraňte veškerý obal z nového filtru (nových filtrů).



Čísla náhradních filtrů najdete na straně 116.

4. Umístěte nové filtry do hlavní jednotky. (Uzavřená strana filtru směřuje dolů). Zatlačte na plastové okraje filtru, dokud pevně nezapadne do přístroje.
5. Dvířka filtru bezpečně uzavřete.

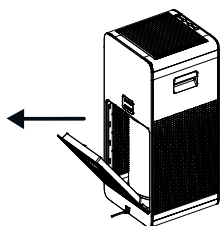


6. Resetování kontrolky filtru po instalaci nového filtru:
 - a. Ujistěte se, že je zásuvka zavřená.
 - b. Zapněte jednotku.
 - c. Pro resetování světla filtru stiskněte současně tlačítka MODE a SPEED po dobu 3 vteřin. Tím se zhasnou světla a resetuje se časovač životnosti filtru.

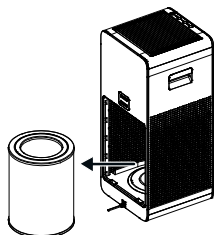
VAROVÁNÍ: Než začnete vyměňovat filtry, nezapomeňte vytáhnout zástrčku napájecího kabelu ze zásuvky.

Postup výměny

1. Otevřete dvířka filtru.



2. Vyměňte a zlikvidujte starý filtr.



ODSTRAŇOVÁNÍ PORUCH

Než zavoláte

Řešení běžných potíží

Než zažádáte o servis, přečtěte si tento seznam. Jsou v něm uvedeny problémy, které nejsou výsledkem vad materiálů ani zpracování.

PROBLEM	MOŽNÉ ŘEŠENÍ
Jednotka ze vzduchu neodstraňuje kouř a pachy.	<ul style="list-style-type: none">• Ujistěte se, že čidlo není zablokované nebo ucpané nečistotami.• Přemístěte jednotku blíže k místu s nepříjemným zápachem.• Filtry vyměňte dle potřeby.
Zdá se, že jednotka vytváří nepříjemný zápach.	<ul style="list-style-type: none">• Filtry vyměňte dle potřeby.
Systém kontroly kvality vzduchu se nespustí.	<ul style="list-style-type: none">• Zkontrolujte, zda je jednotka připojena ke zdroji napájení.• Ujistěte se, že jsou dvířka filtru úplně uzavřena• ujistěte se, že je jednotka správně zapojena• ujistěte se, že je jednotka zapnutá
Jednotka způsobuje rušení příjmu rádiového nebo televizního signálu.	<ul style="list-style-type: none">• Vzhledem k tomu, že jednotka vydává radiové vlny, doporučujeme vyzkoušet jednu nebo více následujících možností:<ul style="list-style-type: none">- Zlepšete příjem přenastavením televizní/rádiové antény.- Přemístěte jednotku dál od příslušného televizoru/rádia.- Zapojte napájecí kabel jednotky do jiné zásuvky, než kde je zapojen napájecí kabel televizoru/rádia.
Kontrolky AUTO a SLEEP nadále blikají	<ul style="list-style-type: none">• Opakujte pokyny k resetování světla filtru ze strany 120.
Slabý výstup vzduchu.	<ul style="list-style-type: none">• Ujistěte se, že byl z filtru odstraněn plastový sáček• Vypněte přístroj a zkontrolujte, zda nic neblokuje výstup nebo sání vzduchu.