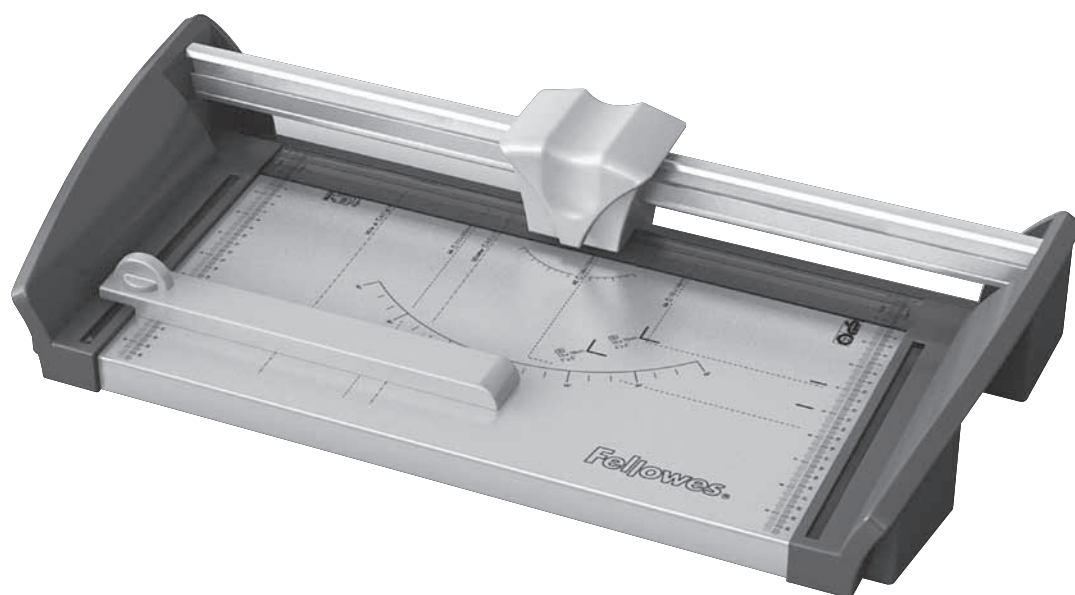


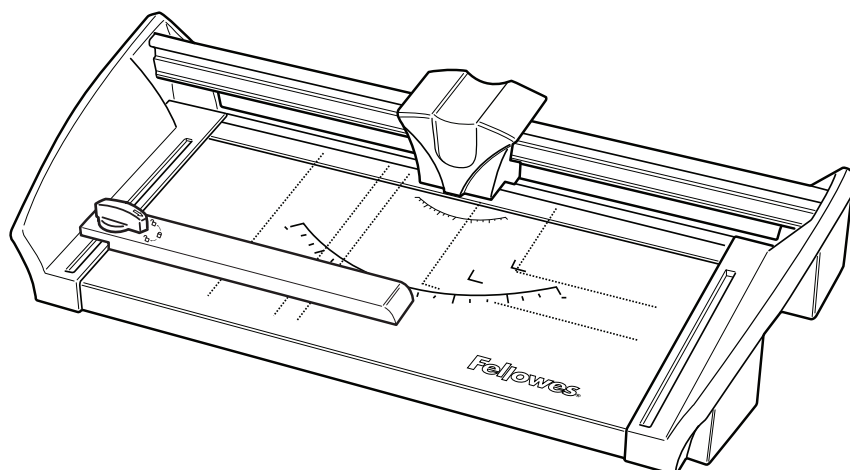


SafeCut™ Rotary Paper Trimmers

Atom™
Gamma™



Před použitím si přečtěte tyto pokyny.
Nelikvidujte: uschovejte pro budoucí použití.



KAPACITA

Č. CRC	Model	Délka řezu (mm)	Kapacita řezu (listy 80 gsm)
54106	Atom A4	380	30
54107	Atom A3	460	30
54370	Gamma A4 / 120	305	20
54374	Gamma A3 / 180	460	20

DŮLEŽITÉ BEZPEČNOSTNÍ POKYNY — Přečtěte si před použitím!

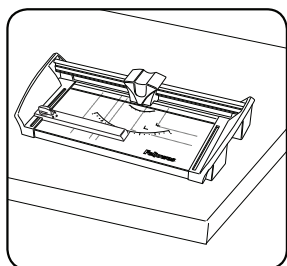


- Důležité upozornění: čepele jsou velmi ostré.
- Pokud toto zařízení používají děti, mějte je vždy pod dozorem.
- Do ořezávače nedávejte nadměrné množství papírů.
- Nedotýkejte se řezné čepele nebo řezné hrany ořezávače.
- Při používání ořezávače dbejte na to, aby se v blízkosti stroje nevyskytovala domácí zvířata.
- Ořezávač neotvírejte ani se jej nepokoušejte opravit; zrušili byste tím platnost záruky. Obraťte se na službu zákazníkům.

Potřebujete pomoc?

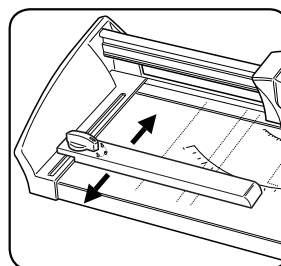
Služba zákazníkům
www.fellowes.com
 Dovolte našim odborníkům, aby vám pomohli. Než se obrátíte na místo, kde jste výrobek zakoupili, vždy nejprve zavolejte společnosti Fellowes.

NEŽ ZAČNETE OŘEZÁVAT DOKUMENTY

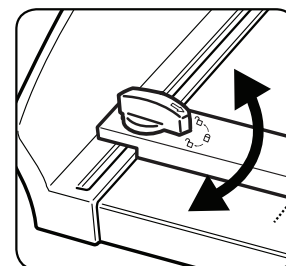


Umístěte pevně na stůl

NASTAVITELNÉ KONCOVÉ ZARÁŽKY (pro opakované řезы)

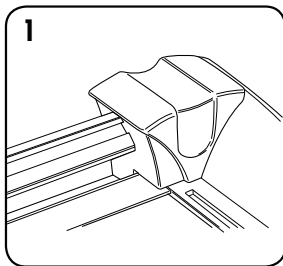


Pro nastavení podle potřeby otočte uzavírací páku na (☐).
 Pro zajištění otočte uzavírací páku na (☑).

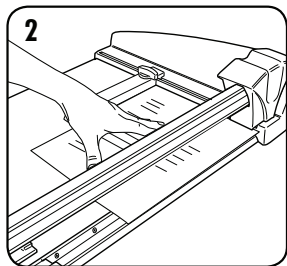


K zajištění a uvolnění vodítka hrany otočte knoflík.

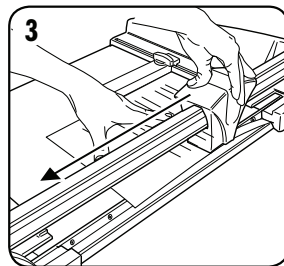
OŘEZÁVÁNÍ PAPÍRŮ A FOTOGRAFIÍ



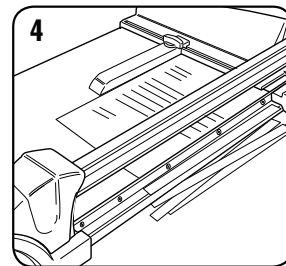
1. Posuňte ořezávací hlavu na jeden konec.



2. Umístěte položku (např. fotografii nebo papír) na desku ořezávače. Zarovnejte papír se značkami na základně ořezávače.



3. Přidržte papír rukou a /nebo úchytným mechanismem, aby se při ořezávání nepohyboval. Dejte pozor na to, abyste neměli ruce pod čepelí.



4. Ořízněte papír tlačáním nebo tažením držadla ořezávací hlavy podél konzoly do koncové polohy, aby se opět uvolnil úchytný mechanismus.

OMEZENÁ ZÁRUKA

Společnost Fellowes, Inc. („Fellowes“) zaručuje, že všechny ostatní součásti stroje budou prosty vad materiálu a provedení po dobu 2 let od data nákupu původním spotřebitelem. Pokud se v průběhu záruční doby kterákoli část ukáže závadnou, vaše jediná a výlučná forma nápravy bude oprava nebo výměna vadné části podle volby a na náklady společnosti Fellowes. Tato záruka neplatí v případě zneužití, nesprávného použití nebo nepovolené opravy. JAKÁKOLI MLČKY PŘEDPOKLÁDANÁ ZÁRUKA, VČETNĚ ZÁRUKY PRODEJNOSTI NEBO

VHODNOSTI PRO URČITÝ ÚČEL, JE TÍMTO ČASOVĚ OMEZENA NA VÝŠE UVEDENOU ZÁRUČNÍ DOBU. Společnost Fellowes v žádném případě nezodpovídá na následné nebo náhodné škody, které je možno přisoudit tomuto výrobku. Trvání, termíny a podmínky této záruky platí celosvětově, kromě případů, kde místní zákony ukládají různá omezení, restrikce nebo podmínky. Se žádostí o další podrobnosti nebo o servis v rámci této záruky se obraťte přímo na nás nebo na prodejce.



CUSTOMER SERVICE & SUPPORT

www.fellowes.com

Europe Freephone: 00800-1810-1810

Benelux: +31-(0)-13-458-0580

Deutschland: +49 (0)511 545489-0

France: +33 (0) 1 78 64 91 00

Italia: +39-071-730041

Polska: +48 (22) 205-21-10

España/Portugal: +34-91-748-05-01

United Kingdom: +44 (0) 1302 836836

Australia: +61-1-800-33-11-77



1789 Norwood Avenue, Itasca, Illinois 60143 • 1-800-955-0959 • www.fellowes.com

© 2017 Fellowes, Inc. | Part #410483